

PluX22  
0-12 V ~  
0-16 V ~

# 52466 Gleichstrom DC  
# 52467 Wechselstrom AC

Wichtige Informationen sind in der Verpackung und in der Anleitung enthalten. Bitte bewahren Sie diese auf.

Taste / Key / Touches / Toets	Funktion / Function / Fonctions / Functie			
F0	Licht vorn ein/aus	Directional lighting on/off	Éclairage	Licht voor en achter aan/uit
F1	Motorsound 1	Engine 1	Son du moteur 1	Sound motor 1
F2	Motorsound 2	Engine 2	Son du moteur 2	Sound motor 2
F3	Horn hoch	High Tone Horn	Trompe bas	Typhoon hoog
F4	Horn tief	Low Tone Horn	Trompe haute	Typhoon laag
F5	Horn hoch/tief	High/Low Tone Horn	Trompe bas/haute	Typhoon dubbletonig
F6	Glocke	Bell	Bell	Bel
F7	Rangiergang	Switching Gear	Vitesse de manœuvres	Rangeergang
F8	Führerstandsbeleuchtung	Cab Light	Éclairage de la cabine de conduite	Verlichting machinistenhuis
F9 *	Nummernschildbeleuchtung / Rangierlicht	Number Board Lights / Switching light	Nombre de lampes du tableau de bord / Éclairage de commutation	Verlichting nummerschild / rangeerlicht
F10	Führerpultbeleuchtung	Driver's desk lighting	Éclairage du bureau du conducteur	Verlichting stuurtafel
F11	Zugbeleuchtung: Lok zieht	Train Lighting: Engine pulling	Zugbeleuchtung: Lok zieht	Treinverlichting: loc trekt
F12	Zugbeleuchtung: Lok schiebt	Train Lighting: Engine pushing	Zugbeleuchtung: Lok schiebt	Treinverlichting: loc duwt
F13	Lautstärkeregelung	Volume Regulator	Régulateur de volume	Volumeregeling sound
F14	Lüfter manuell	Manual Fan	Ventilateurs	Ventilator manueel
F15	Kompressor	Compressor	Compresseur	Compressor
F16	Funk #1	Radio Chatter 1	Conversation radio 1	Radiogesprek #1
F17	Funk #2	Radio Chatter 2	Conversation radio 2	Radiogesprek #2
F18	Sprache ändern (Niederländisch <-> Englisch)	Change language (Dutch <-> English)	Changer de langue (Hollandais <-> Anglais)	Taal wijzigen (Nederlands <-> Engels)
F19	Druckluft ablassen	Air Valve Release	Air comprimé supprimé	Drukluft aflazen
F20	Sanden	Sanding	Sablage	Zand strooien
F21	Maschinenraumtür	Engine Room Door	Ouverture / Fermeture porte couloir	Deur machinekamer
F22	Führerstandtür	Cab Door	Ouverture / Fermeture porte cabine	Deur machinistenhuis
F23	Führerstandsfenster	Cab Window	Ouverture / Fermeture fenêtre	Schuifraam machinistenhuis
F24	Kurvenquietschen	Curve Squeal	Sifflement en courbes	Railpiepen in bogen
F25	Schienenstöße	Clickety-Clack	Bruitage voies	Railstoten
F26	Tunnelmodus	Tunnel mode	Mode tunnels	Tunnelmodus

\* versionsabhängig / \* version-dependent / \* dépendante de la version / \* versieafhankelijk

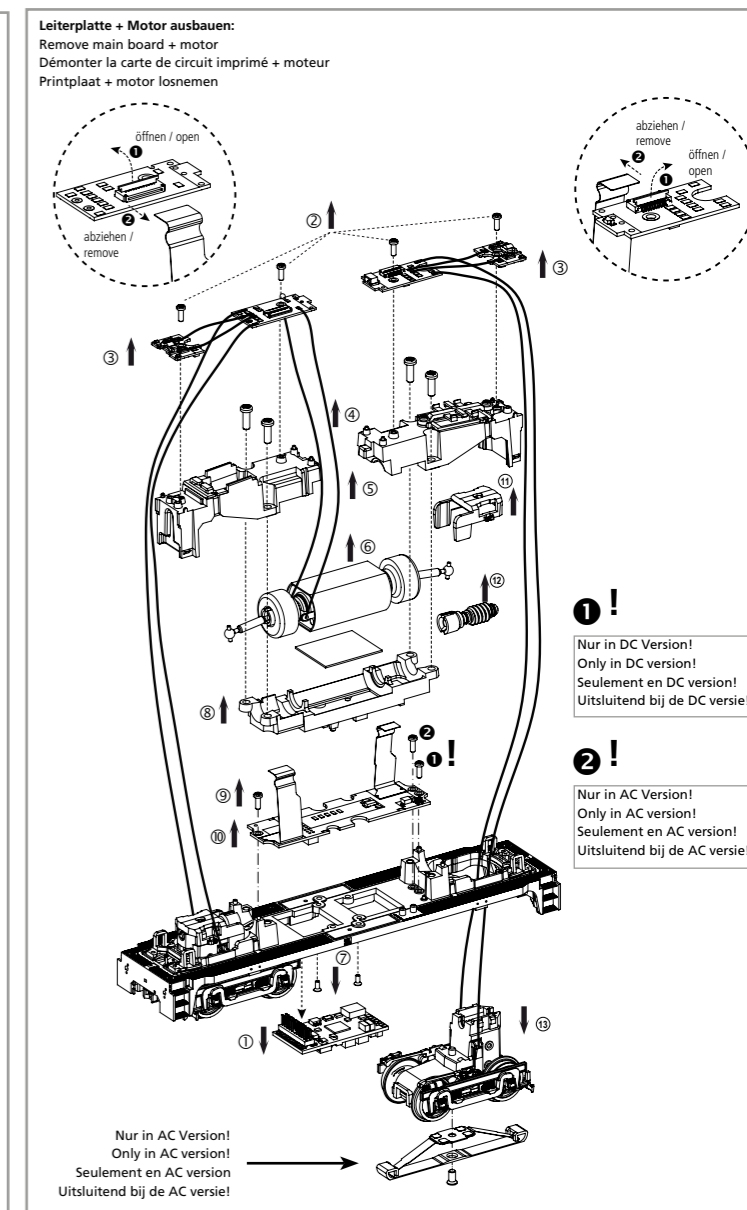
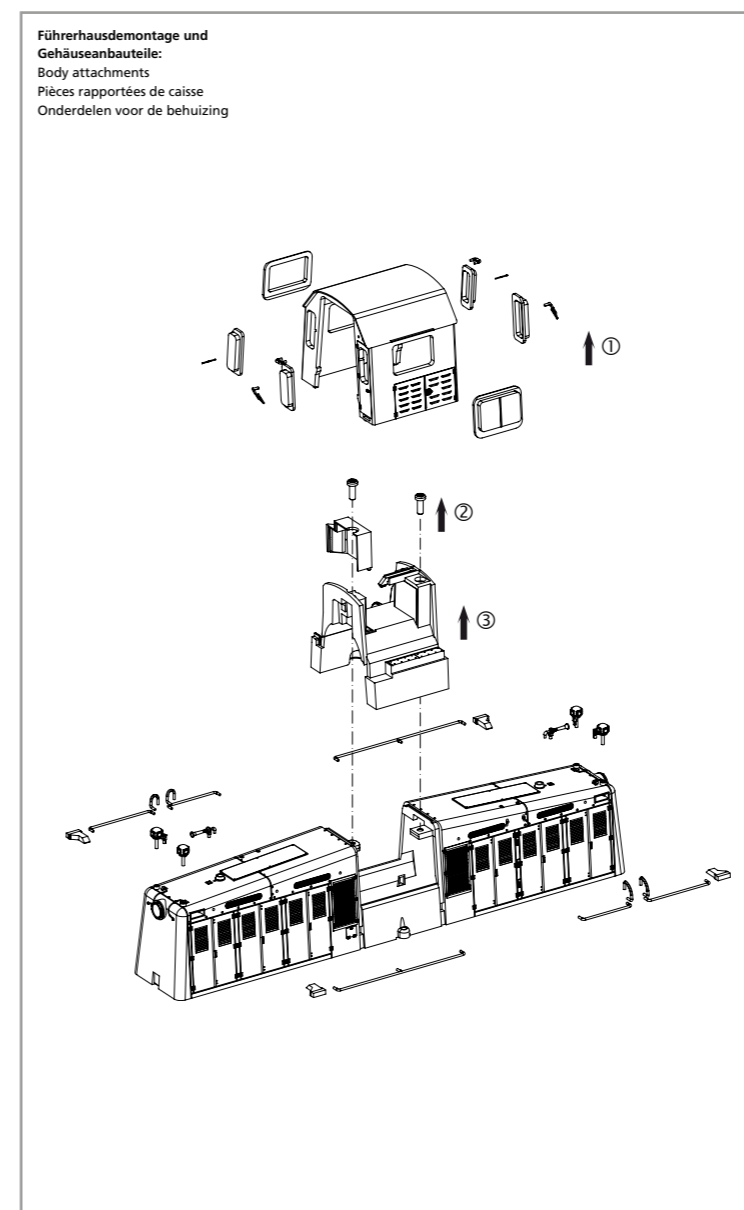
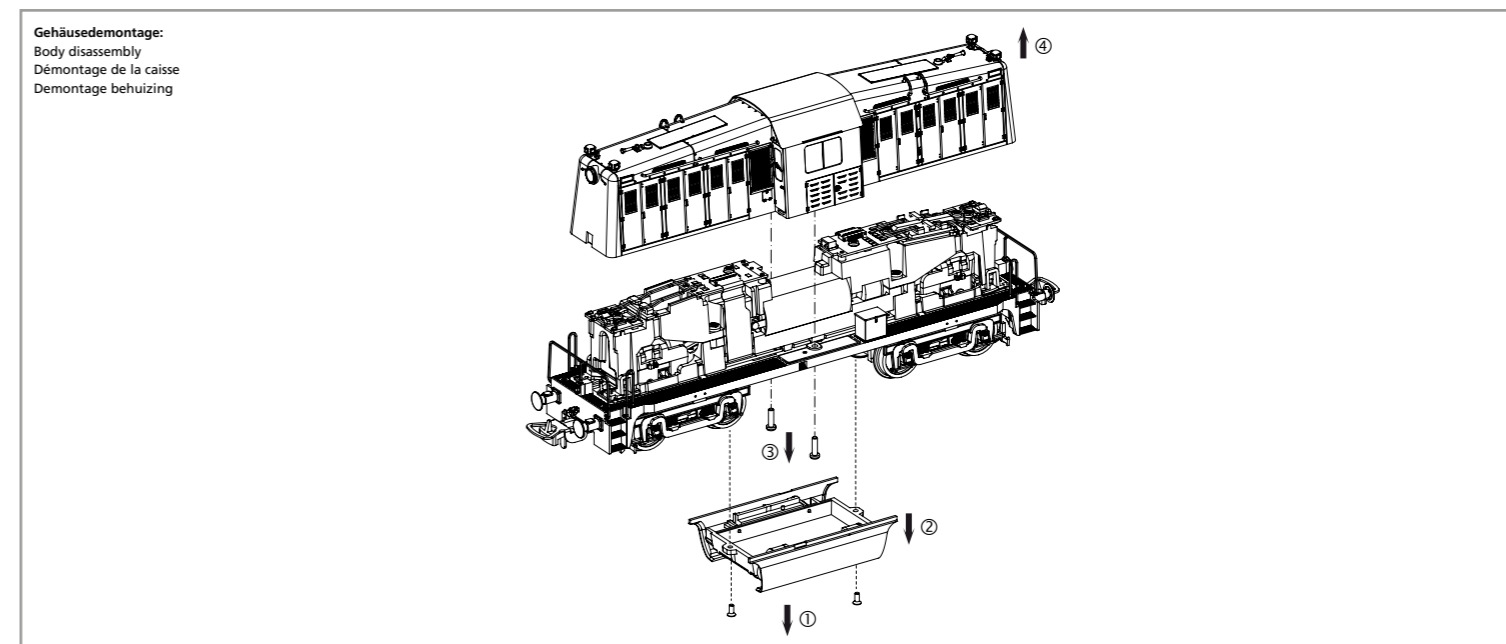
**Hinweis:**

Einige PIKO Modelle können mit einem Pufferkondensator auf der Lokplatte ausgerüstet werden. Die Kapazität des Kondensators richtet sich nach den jeweiligen Vorgaben des verwendeten Decoders. Wenden Sie sich deshalb bitte bei Anfragen zu möglichen Pufferkondensatoren an den jeweiligen Decoderhersteller.

Some PIKO models are equipped with a buffer condenser on the circuit board. The capacity of the condenser depends on the respective requirements of the applied decoder. For requests about suitable buffer condensers please contact the respective decoder manufacturer.

Certains modèles PIKO peuvent être équipés d'un condensateur de protection sur la platine de la locomotive. La capacité du condensateur varie alors selon les préconisations du fabricant du décodeur utilisé. En cas de questions concernant ce condensateur de protection veuillez- vous adresser au fabricant du décodeur utilisé.

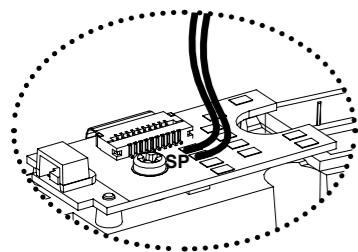
Sommige modellen van PIKO kunnen worden uitgerust met een buffercondensator op de hoofdprintplaat van de loc. De capaciteit van de condensator is afhankelijk van de specificaties van de gebruikte decoder. U dient zich daarom tot de fabrikant van de decoder te wenden met betrekking tot de mogelijke buffercondensatoren.



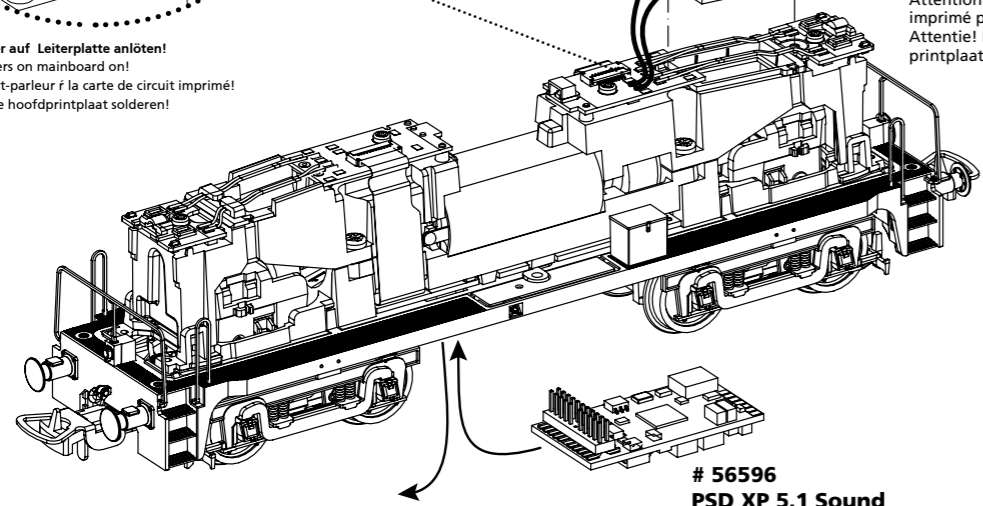
# ERSATZTEILE DIESELLOKOMOTIVE BR 65-DE-19-A

## Spare parts for Diesel Locomotive BR 65-DE-19-A

Bei Ersatzteilanforderung bitte immer die vollständige Ersatzteil-Nr. angeben • Please order the wanted spare part with the complete spare part item number.



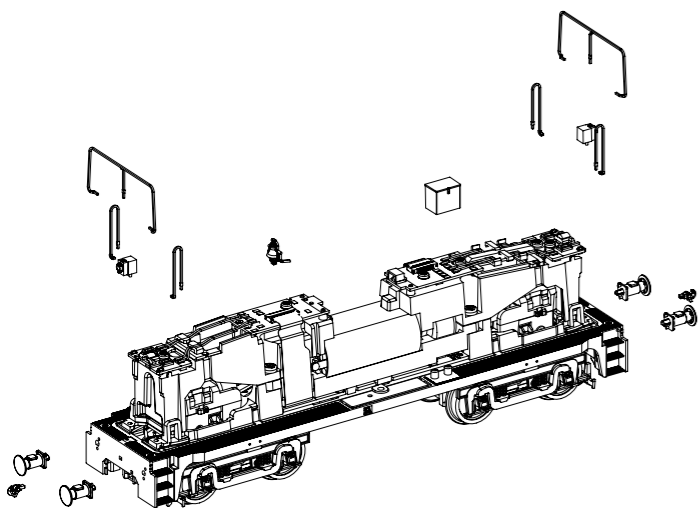
Kabel von Lautsprecher auf Leiterplatte anlöten!  
Solder cables of speakers on mainboard on!  
Souder le câble du haut-parleur à la carte de circuit imprimé!  
Luidsprekekabels op de hoofdprintplaat solderen!



**Achtung!**  
Beim Einbau auf Kabel der Leiterplatte achten.  
Attention! Pay attention to cables of the mainboard during installation.  
Attention! Faites attention aux câbles de la circuit imprimé pendant l'installation.  
Attentie! Let bij de installatie op de kabels op de printplaat.

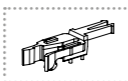
# 56596  
PSD XP 5.1 Sound

Rahmenanbauteile:  
Chassis attachments  
Pièces rapportées de chassis  
Onderdelen chassis

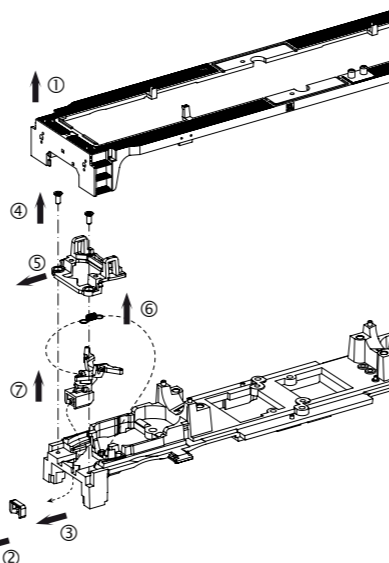


Kupplungsdeichselmontage:  
Coupling drawbar assembly  
Montage du timon d'attelage  
Montage koppelingsdissel

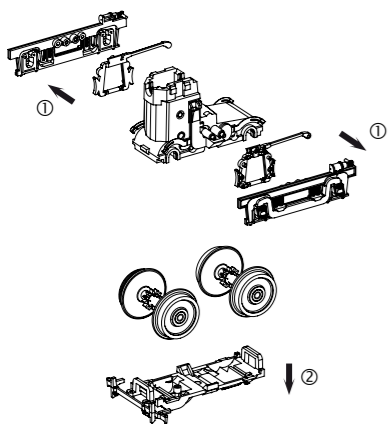
# 56046  
H0 Kurzkupplung



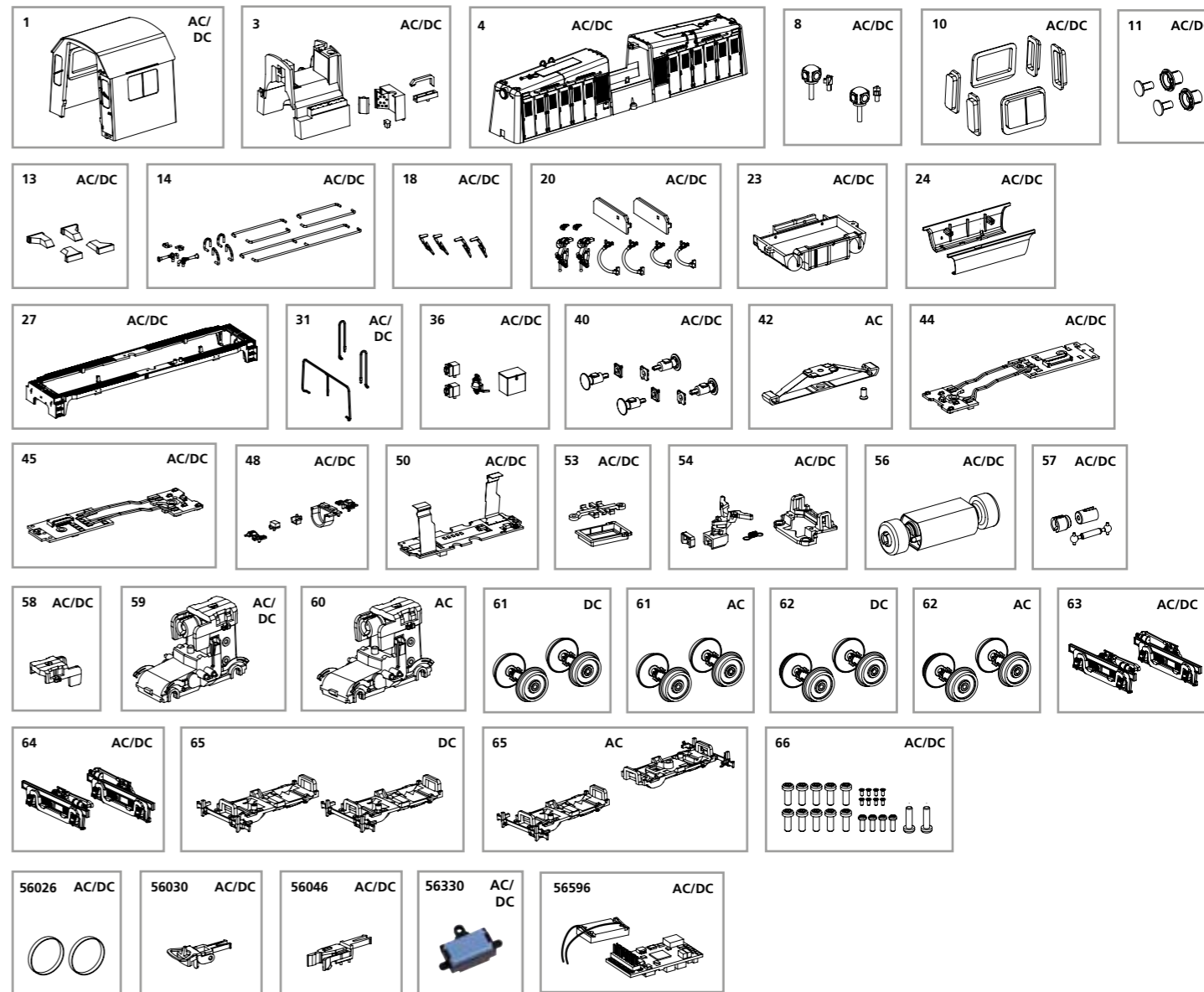
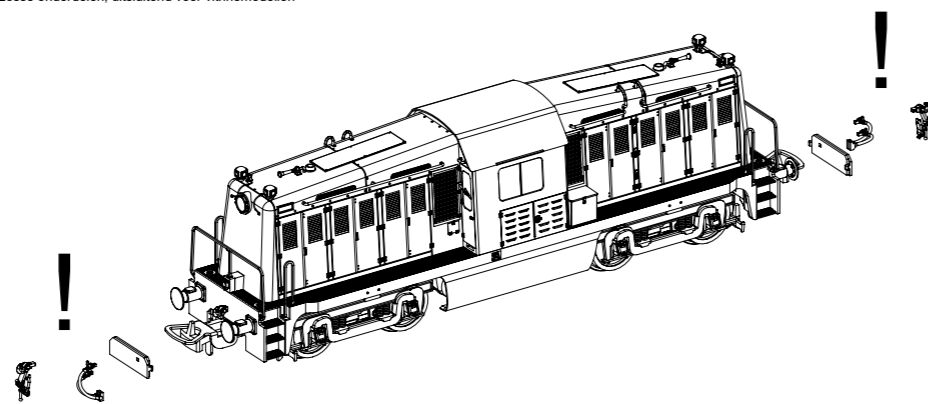
wahlweise  
alternatively /  
au choix /  
naar keuze



Drehgestellanbauteile / Radsatzdemontage:  
Bogie attachments / Wheelset disassembly  
Pièces de bogie / Démontage des essieux de roues  
Onderdelen draaistel / Demontage wielstel



Zurüstbauteile nur für Vitrinenmodelle:  
Extensions only for display case models  
Détailage pour modèle de vitrine  
Losse onderdelen, uitsluitend voor vitrinemodellen



Bezeichnung / Description	ET-Nr. / spare part N°	PG*
Führerhaus, komplett / Driver cab, complete	52464-01	12
Führerhaus Innenabdeckung / Seat-cab	52460-03	10
Motorhaube, komplett / Engine cowling, complete	52464-04	15
Lampe Motorhaube, komplett (2 Stück) / Lamp engine cowling, complete (2 pcs.)	52464-08	10
Fenster / Window	52464-10	9
Oberlicht (2 Stück) / Skylight (2 pcs.)	52464-11	7
Leuchttab Nummernschild / Light bar number plate	52464-13	7
Handstangen, Hupe / Handrails, horn	52464-14	10
Wischer (4 Stück) / Windshield wiper (4 pcs.)	52460-18	8
Kupplungshaken, Bremsleitung, Kupplungsabdeckung / Coupler hook, Brake hose, Coupler cover	52464-20	9
Tank / Tank	52460-23	11
Tankschürze links-rechts / Tank cover left-right	52464-24	7
Umlauf / Walkway	52464-27	10
Rangiergeländer, Rangiergriffe / Shunting railings, shunting handles	52464-31	9
Werkzeugkiste, Glocke, Steckdose / Toolbox, Glock, socket	52464-36	7
Puffer / Buffer	52464-40	8
Leiterplatte vorne mit Beleuchtungsplatine / Mainboard front with light board	52464-44	13
Leiterplatte hinten mit Beleuchtungsplatine / Mainboard rear with light board	52464-45	13
Lichtmasken, Kabelführung / Light masks, cable routing	52464-48	7
Hauptplatine mit Softleiterplatten / Main board with soft boards	52460-50	13
Halterung Lautsprecher / Holder loudspeaker	52460-53	6
Kupplungsschacht, Abdeckung, Feder / Coupler shaft, cover, spring	52464-54	8
Motor, komplett / Motor, complete	52460-56	14
Kardanwelle + Buchsen / Cardan shaft and bushes	52460-57	7
Getriebeabdeckung / Gear box cover	52460-58	6
Getriebe / Gear box	52460-59	12
Drehgestellblende rechts-links (Motor 1+2) / Bogie panel, right-left (Motor 1+2)	52464-63	9
Drehgestellblende rechts-links (Motor 3+4) / Bogie panel, right-left (Motor 3+4)	52464-64	9
Schrauben (24-tlg.) / Set of screws (24 pcs.)	52460-66	7

Bezeichnung / Description	ET-Nr. / spare part N°	PG*
<b>ET aus unserem Standard-Programm / Spare parts standard range</b>		
Haftreifen (10 Stck.) / Friction tires (set of 10)	56026	
Kupplung (2 Stck.) / Coupling, complete (set of 2)	56030	
H0 Kurzkupplung (4 Stck.) / H0 Short coupling (set of 4)	56046	
Ersatzlautsprecher / Replacement loudspeaker	56330	
PIKO SmartDecoder XP 5.1 Sound / PIKO SmartDecoder XP 5.1 Sound	56596	
<b>nur für DC-Version / only for DC version</b>		
Radsatz mit Zahnrad (2 Stück) / Wheelset w gearwheel (2 pcs.)	52464-61	10
Radsatz mit Zahnrad und Haftreifen (2 Stck.) / Wheelset w gearwheel & friction tires (2 pcs.)	52464-62	11
Bodenplatte Getriebe / Bottom plate gear box	52460-65	9
<b>nur für AC-Version / only for AC version</b>		
Schleifer mit Schraube / Slider w screw	59380-42	10
Getriebe für AC Schleifer / Gear box for slider	52461-60	13
Radsatz mit Zahnrad (2 Stück) / Wheelset w gearwheel (2 pcs.)	52465-61	10
Radsatz mit Zahnrad und Haftreifen (2 Stck.) / Wheelset w gearwheel & friction tires (2 pcs.)	52465-62	11
Bodenplatte Getriebe / Bottom plate gear box	52461-65	9

\*Preisgruppe \*price category